



# DOMOS

## CAJAS DE DERIVACIÓN DE EMPOTRAR IP33

Descripción: CAJA DERIVACIÓN EMP. IP33. TORNILLO METÁLICO

Referencia:  
**0602932 - CT220**

### Características:

Tipo de producto:	Caja de derivación de empotrar con tapa con tornillos metálicos IP33
Dim. exteriores (Alto x Ancho x Prof.):	-
Dim. hueco empotrar (Alto x Ancho x Prof.):	217x217x57 mm
Nº Módulos:	-
Instalación:	Empotrado
Color:	Base negra. Tapa blanca RAL 9003
Tipo de ventana:	Tapa con tornillos metálicos
Peso (Kg):	0,36
Entrada cables:	-
Componentes:	Base y tapa
Materiales:	Materiales plásticos libres de halógenos. Base y tapa: PS antichoque

### Datos técnicos:

Grado de protección:	IP33
Resistencia al impacto:	IK07
Resistencia al hilo incandescente:	650 °C
Presión de bola:	70 °C
Rango de temperatura ambiente:	-5 °C / +40 °C
Tensión máxima de empleo:	1000 V AC / 1500 V DC
Doble aislamiento:	Clase II

### Certificados y normas:

Directiva baja tensión:	2014/35/EU
Normas:	UNE-EN 60670-1-22
Certificados:	



### Codificaciones:

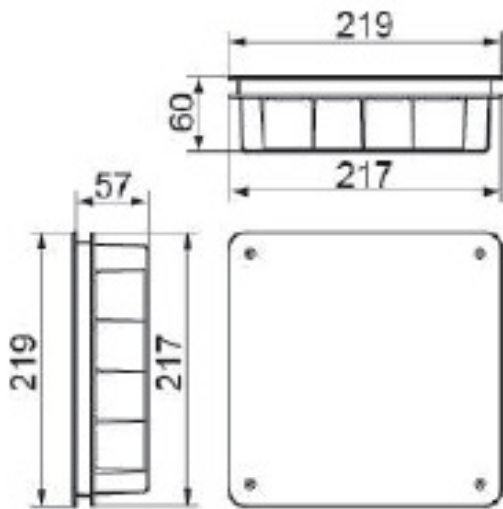
Cod. EAN:	8431044270104
Cod. Arancelario:	85.38.10.00
ETIM 6.0:	EC002601

# DOMOS

## CAJAS DE DERIVACIÓN DE EMPOTRAR IP33

Descripción: CAJA DERIVACIÓN EMP. IP33. TORNILLO METÁLICO

Referencia: 0602932 - CT220



Dimensiones exteriores (Alto x Ancho x Prof.):

-

Dim. hueco empotrar (Alto x Ancho x Prof.):

217x217x57 mm

### Sostenibilidad:

RoHS - REACH

### Suministro:

Suministrado retractiladas individualmente y en embalaje múltiple de cartón según unidades mínimas de embalaje

### Fin de vida del producto:

No necesita operaciones de reciclaje específicas

### Aplicaciones recomendadas:

Sector terciario y residencial. Uso en interiores, diseñadas para ser instaladas en paredes convencionales. Apartamentos, casas, oficinas, hoteles, etc.